

**Трубы изолированные ППУ** – жёсткие конструкции, которые состоят из стальной (рабочей) трубы, специального слоя ППУ и внешней защитной оболочки.

Для изоляции трубопроводов и фасонных изделий используется полиэтилен различных марок: ПЭ 63, ПЭ 80 и ПЭ 100. ТОО «КТЗ» делая упор на качество выпускаемой продукции, применяет на всех этапах производства полиэтилен марки 100.

Трубы теплоизолированные ППУ по технологии изоляции «труба в трубе», предназначены для подземной прокладки тепловых сетей (в полиэтиленовой оболочке — бесканальным способом, со стальной защитной оболочкой – в проходных каналах и туннелях) и надземной прокладки тепловых сетей (для труб со стальным защитным покрытием) со следующими расчетными параметрами теплоносителя: рабочим давлением не более 16 атм и температурой до 140°C (допускается повышение температуры не более 150°C в пределах качественного регулирования отпуска тепла 150 °С-70 °С).

**Вся производимая продукция соответствует требованиям стандартов ГОСТ 30732-2006 и имеет сертификат соответствия Республики Казахстан.**

На всех этапах производства осуществляется контроль технологического процесса и качества готовых изделий.

Для изготовления используются материалы, качество которых соответствует требованиям «Правил обеспечения промышленной безопасности при эксплуатации оборудования, работающего под давлением», СП РК 4.02-04-2003 «Тепловые сети», ГОСТ 30732-2006 «Трубы и фасонные изделия стальные с тепловой изоляцией из пенополиуретана с защитной оболочкой».

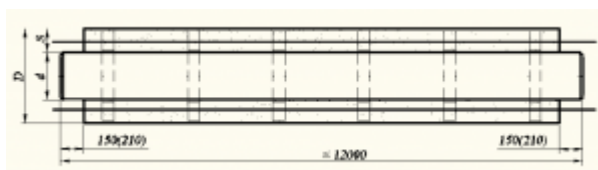
Размеры стальных труб (с минимальной толщиной стенки) и соответствующих полиэтиленовой и металлической оболочек представлены в таблице:

Условный диаметр DN, мм	Диаметр и толщина стенки стальной трубы, мм	Диаметр и толщина стенки ПЭ оболочки, мм		Диаметр и толщина стенки металлической оболочки, мм	
		Тип 1	Тип 2		
25	32×3	125×2,5	—	140×0,7	—
32	38×3	125×2,5	—	140×0,7	—
40	45×3	125×2,5	—	140×0,7	—
50	57×3	125×2,5	140×3,0	140×0,7	—
65	76×3	140×3,0	160×3,0	160×0,7	—
80	89×4	160×3,0	180×3,0	180×0,7	—
100	108×4	180×3,0	200×3,2	200×0,7	—
125	133×4	225×3,5	250×3,9	225×0,7	—
150	159×4,5	250×3,9	280×4,4	250×0,7	—
200	219×6	315×4,9	355×5,6	315×0,7	—

250	273×7	400×5,0	450×5,6	400x0,7	—
300	325×7	450×5,6	500×6,2	450x1,0	—
400	426×7	560×7,0	630×7,9	560×1,0	—
500	530×7	710×8,9	—	675×1,0	710x1,0
600	630×8	800×10,0	—	775×1,0	800x1,0
700	720×8	900×11,2	—	875×1,0	900x1,0
800	820×9	1000×12,4	1100×13,8	975×1,0	1000x1,0
900	920×9	1100×13,8	1200×14,9	1075×1,0	1100x1,0
1000	1020×10	1200×14,9	—	1175×1,0	1200x1,0

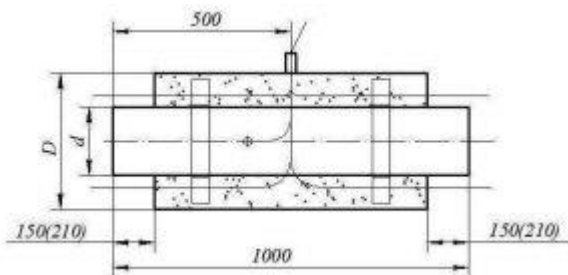
*Предприятие обеспечивает комплектуемые им объекты следующими сопутствующими изделиями и материалами:*

### Изолированная труба



\*В каталоге указаны параметры изолированной трубы усиленной бандажами

### Элемент трубопровода с кабелем вывода



\*В каталоге указаны параметры элемента трубопровода со штуцерами для установки датчиков давления и температуры

## Концевой элемент трубопровода с металлической заглушкой изоляции



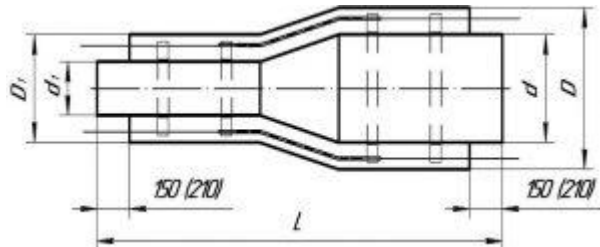
в ПЭ оболочке



в ОЦ оболочке

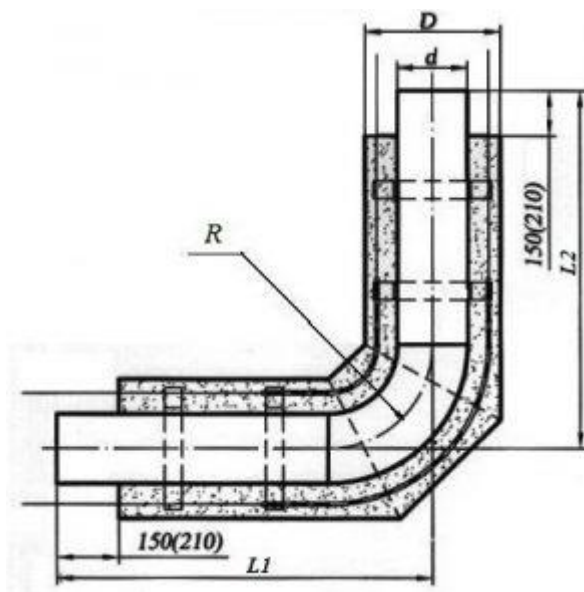
\*В каталоге указаны параметры концевой элемент трубопровода с кабелем вывода и металлической заглушкой изоляции / кабелем вывода торцевым

## Переход



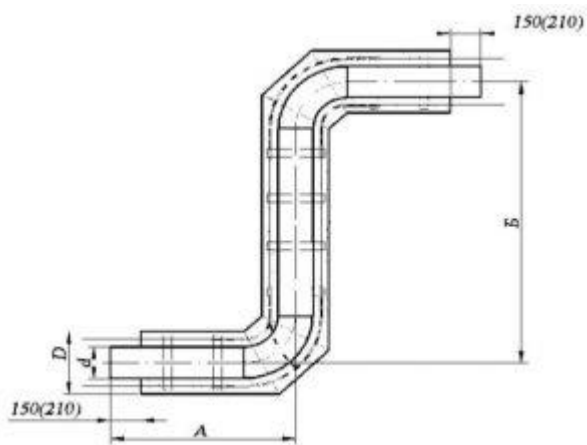
\*В каталоге указаны параметры перехода с металлической заглушкой изоляции / кабелем вывода торцевым

## Отвод

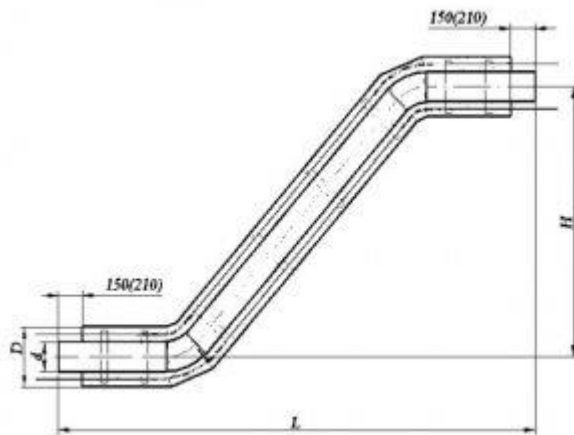


\*В каталоге указаны параметры отвода укороченного/ металлической заглушкой изоляции/ кабелем вывода торцевым

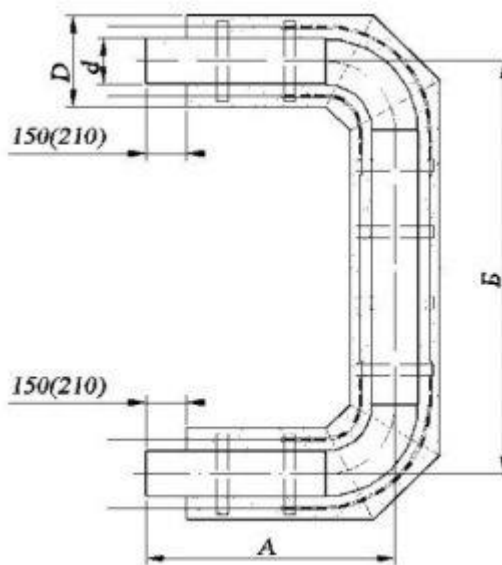
## Z-образный элемент 90°



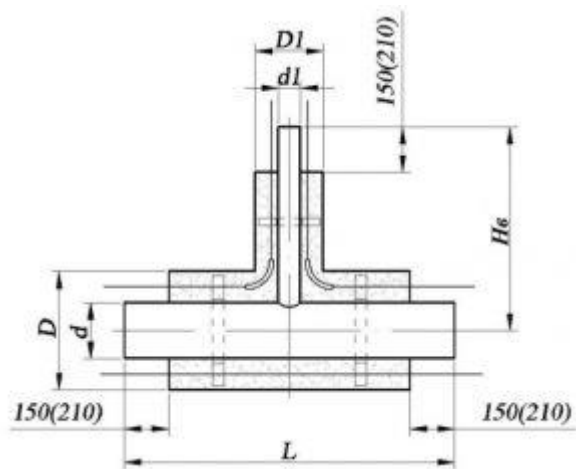
## Z-образный элемент 45°



## П-образный элемент



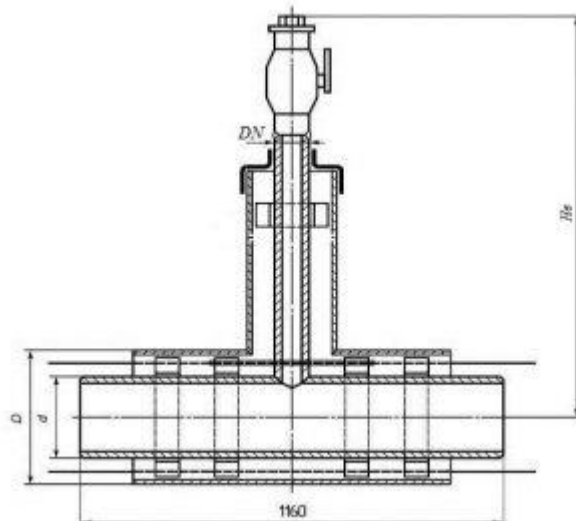
## Тройник



\*В каталоге указаны параметры тройника с металлической заглушкой изоляции/ кабелем вывода торцевым

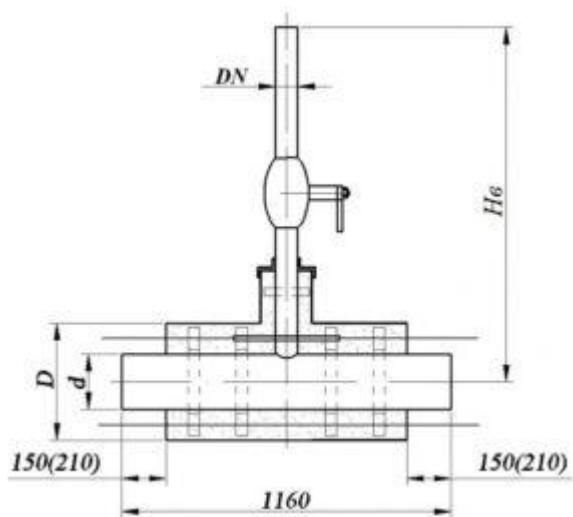
## Тройник

с шаровым краном воздушника

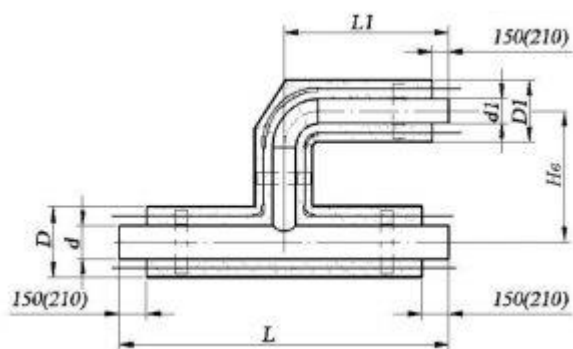


## Тройник

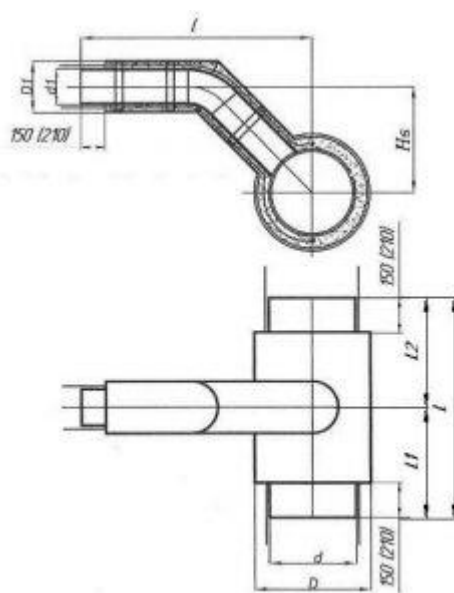
с шаровым краном для спуска воды



Тройник параллельный

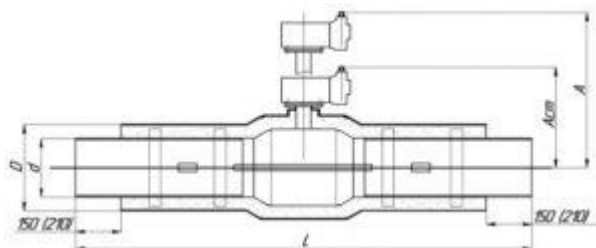


Тройниковое ответвление



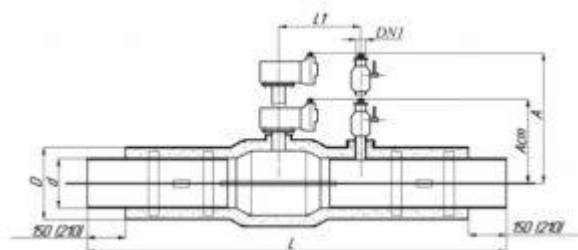
**\*В каталоге указаны параметры тройникового ответвления с металлической заглушкой изоляции/  
кабелем вывода торцевым**

### Шаровый кран

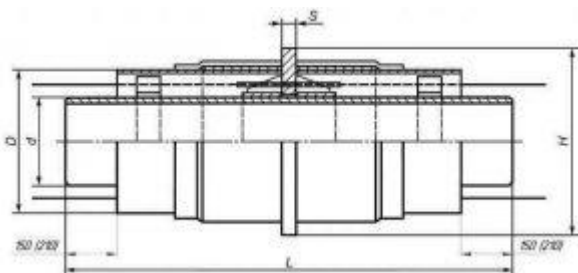


**\*В каталоге указаны параметры шарового крана с металлической заглушкой изоляции**

### Шаровый кран с воздушником



### Неподвижная опора



**\*В каталоге указаны параметры неподвижной диэлектрической опоры**

### Скользящая опора





**\*\*Все необходимые параметры труб и фасонных изделий указаны в каталоге**